

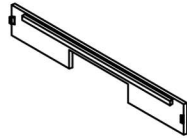











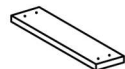

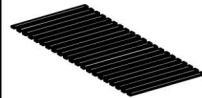




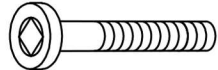
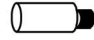
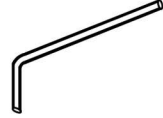

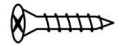
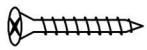
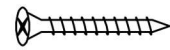
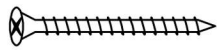


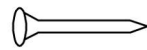
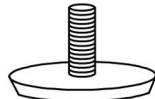
INSTRUCȚIUNI DE MONTARE

MODEL: KESADA

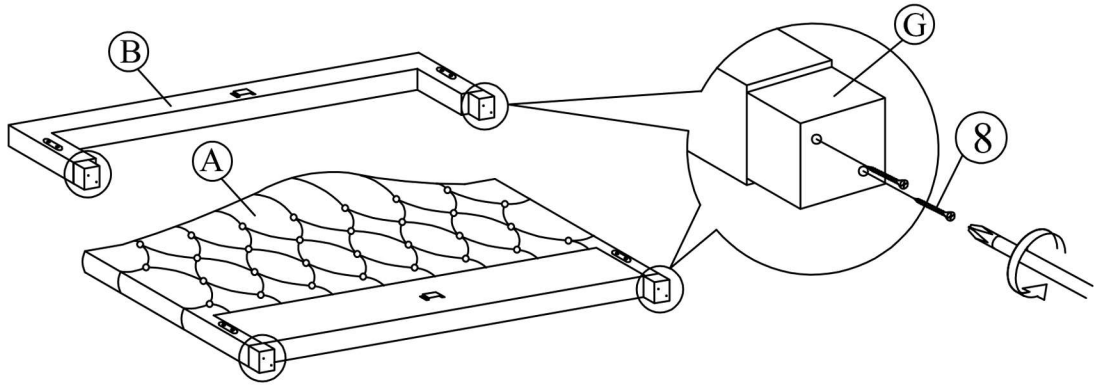
160x200
1/4
(CF 8949 - P)

A FRONTALA DE LA CAP 1x 	B FRONTALA DE LA PICIOARE 1x 	C LATERALĂ 2x 	D BARĂ CENTRALĂ 1x 	E PICIOR DE SUPTOR 2x 	F LATERALĂ PICIOR DE SUPTOR 4x 
G PICIOARE 4x 	H FRONTALA SERTARULUI MARE 1x  (1)	I FRONTALA DIN SPATE A SERTARULUI MARE 1x  (2)	J LATERALA SERTARULUI MIC 6x  (3)	K FUNDUL SERTARULUI MARE 1x  (4)	L FRONTALA SERTARULUI MIC 2x  (5)
M FRONTALA DIN SPATE A SERTARULUI MIC 1x  (6)	N FUNDUL SERTARULUI MIC 2x  (7)	O PLACĂ DE CONSOLIDARE MARE 7x  (8)	P PLACĂ DE CONSOLIDARE MICĂ 4x  (9)	Q GRĂȚAR 21x 	

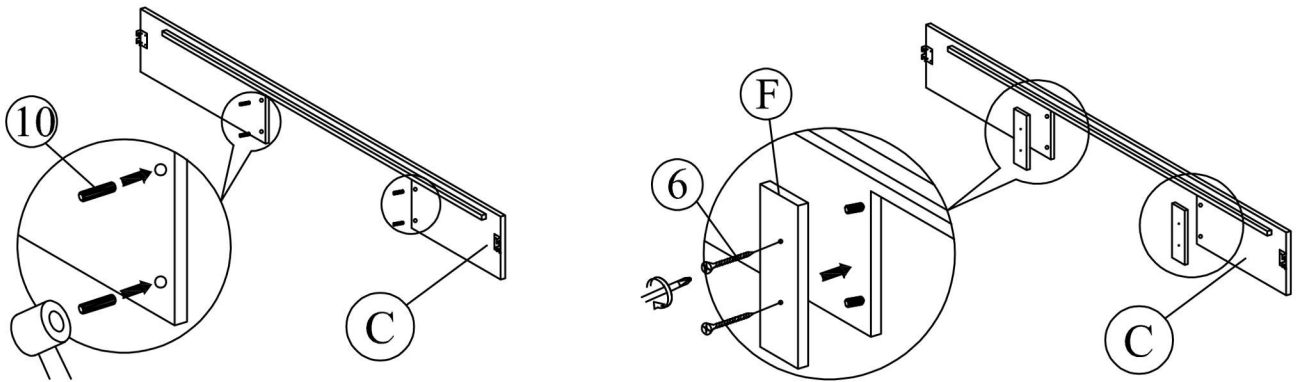
FERONERIE PENTRU PAT

1 PIULIȚĂ JCBC M6 x40 2x 	2 SUPORT METAL 6x 	3 CHEIE IMBUS M4 x 65mm 1x 	4 CHEIE IMBUS M5 x 70 mm 1x 	5 CSK M3.5 x16 mm 60x 
6 CSK M4 x 28 mm 8x 	7 CSK M4 x 32 mm 45x 	8 CSK M4 x 50 mm 32x 	9 ROTIȚĂ 14x 	10 PIN DE PLASTIC 8x 
11 CUI 6/8 24x 	12 ȘURUB RELABIL 2x 			

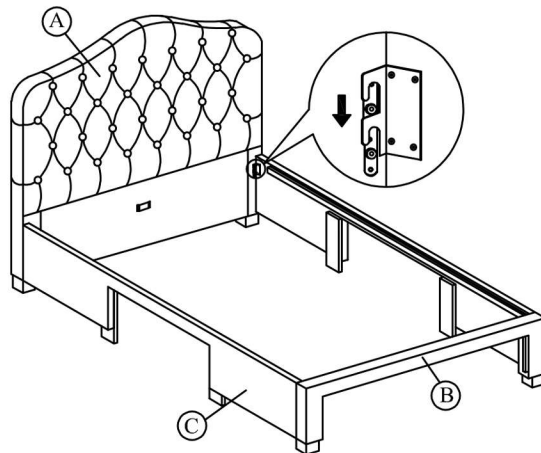
1



2



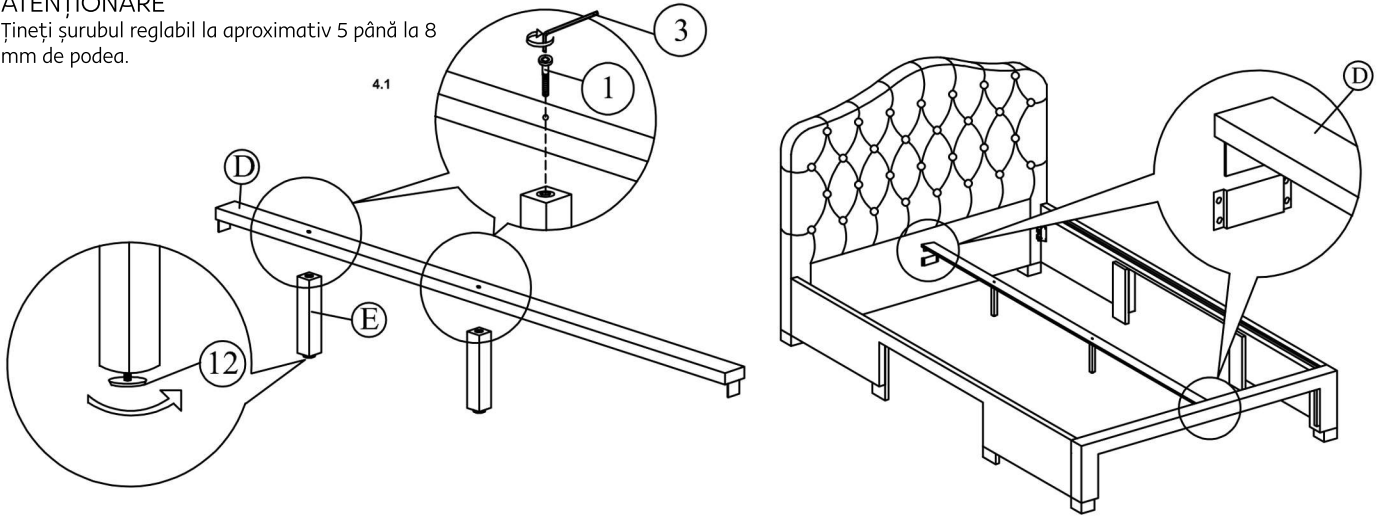
3



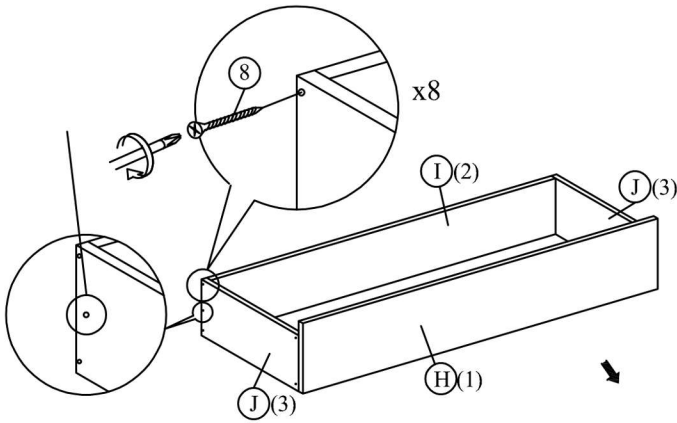
4

ATENȚIONARE

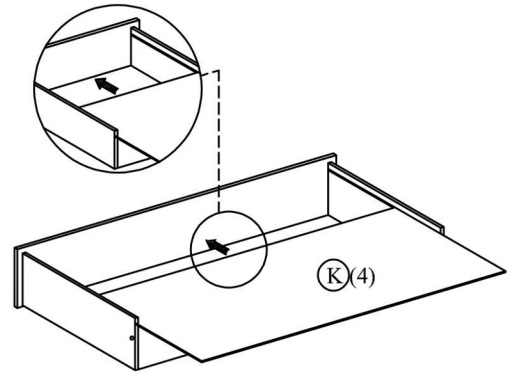
Țineți șurubul reglabil la aproximativ 5 până la 8 mm de podea.



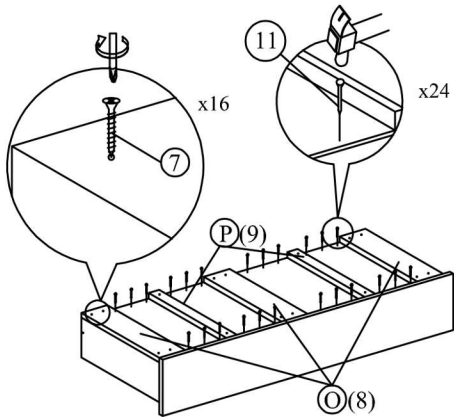
5



6



7



8

